

RL-Serie

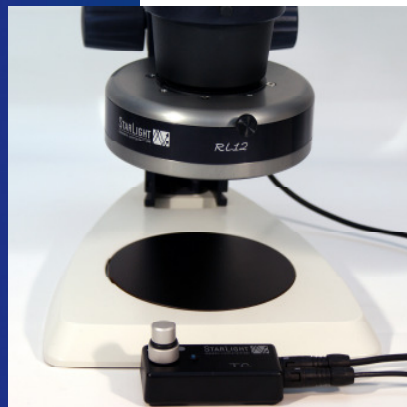
RL12

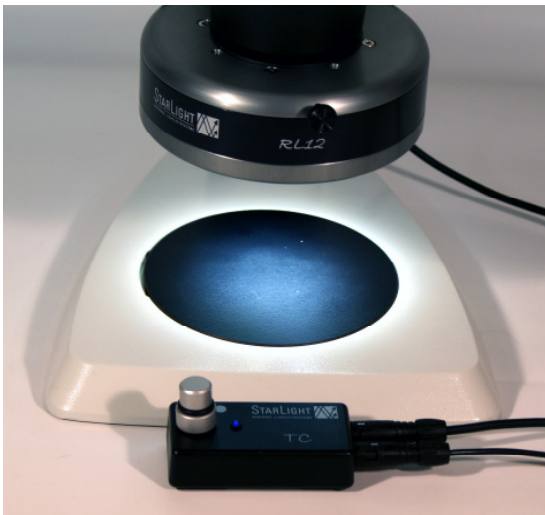
High Power LED-Ringlicht

...superhell und flexibel

Innovative Beleuchtung
für Industrie und Forschung

„Ihr professionelles System für präzise Arbeit“





RL12

High Power LED-Ringlicht

Das superhelle sowie flexibel einsetzbare High Power LED-Ringlicht RL12 ist perfekt entwickelt für vielfältige Anwendungen in der Mikroskopie, Produktion und industriellen Bildverarbeitung.

Das RL12, verarbeitet in einem kompakten und hochwertigen Metallgehäuse, ist mit zwölf hochwertigen Power LEDs bestückt und bietet so eine sehr hohe Lichtintensität. Es ist außerordentlich flexibel in Bezug auf Helligkeit, Arbeitsabstände, LED-Bestückung, Optik und Zubehör und kann so genau an individuelle Bedarfe und Anforderungen angepasst werden. Das Ringlicht ist für Arbeitsabstände von 90mm - 180mm und 50mm - 800mm optimiert. Andere Abstände können auf Anfrage realisiert werden.

Das vielseitige LED-Ringlicht sorgt für ein homogenes und schattenfreies Licht und ist in unterschiedlichen Farbtemperaturen erhältlich (6.500K, 5.600K und 3.500K). Weiterhin stehen eine Vielzahl von Farb- und Optikvarianten zur Verfügung sowie drei UV-Varianten (400nm, 375nm und 365nm).

Die Helligkeit ist mit einem praktischen Tischregler von 0% bis 100% regelbar.

Ein Diffusor sorgt optional für ein breit gestreutes Licht. Ein Polarisationsfilter, der durch die Beleuchtungsstärke des Ringlichts unterstützt wird, erhöht die Kontraste bei der Betrachtung von glänzenden Oberflächen. Reduzierringe ermöglichen die Anpassung des Ringlichts an unterschiedliche Durchmesser.

HighLights

- Sehr hohe Lichtintensität
- Lange LED-Lebensdauer
- Energie sparend und umweltfreundlich
- Verschiedene Arbeitsabstände realisierbar
- Erhältlich mit unterschiedlichen Farbtemperaturen
- Auch in rot, grün, blau und gelb verfügbar
- UV-Versionen mit 400nm, 375nm und 365nm
- Sehr ausgewogene Helligkeitseinstellung von 0% bis 100% mit praktischem Tischregler
- Kompaktes Metallgehäuse (IP67)
- An unterschiedliche Mikroskop-Durchmesser adaptierbar
- Geräuschlos und vibrationsfrei (passive Kühlung ohne Lüfter)

RL12 High Power LED-Ringlicht

Technische Daten Ringlicht:

Gewicht:	0,92kg
Abmessung: Ringlicht	innen Ø: 66 mm; außen Ø: 130 mm Höhe : 42 mm
Betriebsspannung:	100 - 240V DC, 50 - 60Hz
Leuchtmittel:	12 Power-LEDs
Lichtfarbe:	pur-weiß, neutral-weiß, warm-weiß, rot, grün, blau, gelb und UV
Farbtemperatur:	pur-weiß: 6.500K, neutral-weiß: 5.600K, warm-weiß: 3.500K
LED-Lebensdauer	ca. 50.000h, UV-LEDs: ca. 3.000h
Lichtsteuerung:	elektronische Helligkeitsregelung
Wellenlängen:	siehe Produktvarianten
Arbeitsabstand:	siehe Produktvarianten
Material:	Aluminium eloxiert / Kunststoff
Farbe:	titan und schwarz

Ähnliche Produkte:

LED-Ringlicht-Serie RL4
4-Segment LED-Ringlicht RL4-S4
8-Segment-LED-Ringlicht RL8-S8

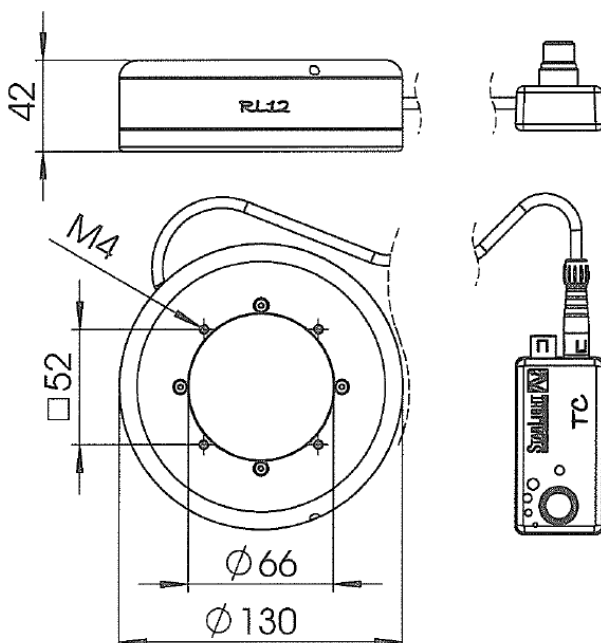
Ersatzteile und Zubehör:

	Stecker-Netzteil 24V mit Industriestecker Art.-Nr.: 100-004900
	Betriebsspannung: 100 - 240V 50 - 60Hz
	Ausgangsspannung: 24V DC Schutzklasse II (schutzisoliert)
	LED-Tischregler TC TC1000 Art.-Nr.: 100-007578
	Diffusor Art.-Nr.: 100-007724
	Schutzglas Art.-Nr.: 100-007725
	Polfilter-Set Art.-Nr.: 100-007726
	Adapter-Ringe
	66/50mm Art.-Nr.: 100-005115
	66/52mm Art.-Nr.: 100-005116
	66/54mm Art.-Nr.: 100-003976
	66/56mm Art.-Nr.: 100-003977
	66/58mm Art.-Nr.: 100-003978
	66/60mm Art.-Nr.: 100-003979
	66/62mm Art.-Nr.: 100-003980
	66/64mm Art.-Nr.: 100-003981

Produktvarianten:

RL12	Pur-weiß 6.500K	Neutral-weiß 5.600K	Warm-weiß 3.500K	Rot 625nm	Grün 528nm	Blau 470nm	Gelb 590nm	UV 400nm	UV 375nm	UV 365nm
RL12-90/180 spot (Arbeitsabstand)	100-007690 90 - 180mm	100-007691 90 - 180mm	100-007692 90 - 180mm	100-007693 90 - 180mm	100-007694 90 - 180mm	100-007695 90 - 180mm	100-007696 90 - 180mm	100-007697	100-007698	100-007699
RL12-50/800 flood (Arbeitsabstand)	100-007710 50 - 800mm	100-007711 50 - 800mm	100-007712 50 - 800mm	100-007713 50 - 800mm	100-007714 50 - 800mm	100-007715 50 - 800mm	100-007716 50 - 800mm	-	-	-

Maßzeichnung: alle Angaben in mm



Lieferumfang:

1 x High Power LED Ringlicht RL12
1 x Table Control TC1000
1 x 24V Stecker-Netzteil mit Industriestecker
1 x Bedienungsanleitung

Lieferinformation:

Größe mit Verpackung: (L x B x H)	255 x 155 x 90mm
Gewicht mit Verpackung:	0,97kg
Zolltarifnummer:	85393900
Lieferbar:	ab Lager

High Power LED-Ringlicht • RL12

LED-Ringlichter RL12-90/180 spot

Arbeitsabstand

Art.-Nr.

€

LED Ringlicht RL12-90/180 spot - pur-weiß	(6.500K)	90 - 190mm	100-007690	679,00
LED Ringlicht RL12-90/180 spot - neutral-weiß	(5.600K)	90 - 190mm	100-007691	679,00
LED Ringlicht RL12-90/180 spot - warm-weiß	(3.500K)	90 - 190mm	100-007692	679,00
LED Ringlicht RL12-90/180 spot - rot	(625nm)	90 - 190mm	100-007693	679,00
LED Ringlicht RL12-90/180 spot - grün	(528nm)	90 - 190mm	100-007694	679,00
LED Ringlicht RL12-90/180 spot - blau	(470nm)	90 - 190mm	100-007695	679,00
LED Ringlicht RL12-90/180 spot - gelb	(590nm)	90 - 190mm	100-007696	679,00
LED Ringlicht RL12-90/180 - UV	(400nm)		100-007697	auf Anfrage
LED Ringlicht RL12-90/180 - UV	(375nm)		100-007698	auf Anfrage
LED Ringlicht RL12-90/180 - UV	(365nm)		100-007699	auf Anfrage

LED-Ringlichter RL12-50/800 flood

Arbeitsabstand

Art.-Nr.

€

LED Ringlicht RL12-50/800 flood - pur-weiß	(6.500K)	50 - 800mm	100-007710	679,00
LED Ringlicht RL12-50/800 flood - neutral-weiß	(5.600K)	50 - 800mm	100-007711	679,00
LED Ringlicht RL12-50/800 flood - warm-weiß	(3.500K)	50 - 800mm	100-007712	679,00
LED Ringlicht RL12-50/800 flood - rot	(625nm)	50 - 800mm	100-007713	679,00
LED Ringlicht RL12-50/800 flood - grün	(528nm)	50 - 800mm	100-007714	679,00
LED Ringlicht RL12-50/800 flood - blau	(470nm)	50 - 800mm	100-007715	679,00
LED Ringlicht RL12-50/800 flood - gelb	(590nm)	50 - 800mm	100-007716	679,00

Zubehör / Ersatzteile

Art.-Nr.

€

Diffusor-Streuscheibe	100-007724	auf Anfrage
Schutzglas	100-007725	auf Anfrage
Polfilterset	100-007726	auf Anfrage
Reduzierring Ø50mm	100-005115	30,80
Reduzierring Ø52mm	100-005116	30,80
Reduzierring Ø54mm	100-003976	30,80
Reduzierring Ø56mm	100-003977	30,80
Reduzierring Ø58mm	100-003978	30,80
Reduzierring Ø60mm	100-003979	30,80
Reduzierring Ø62mm	100-003980	30,80
Reduzierring Ø64mm	100-003981	30,80

Alle genannten Preise sind Netto-Preise und verstehen sich zzgl. der gesetzlichen MwSt., ex works, zzgl. Zölle, Verpackung, Versand und Versicherung.



Made in Germany

StarLight

Sensorik - Lichtleitsysteme GmbH & Co. KG
 Allersberger Str. 185 / E2, D-90461 Nürnberg, Germany
 Tel.: +49(0)911-46 26 78-10, Fax: +49(0)911-46 26 78-19
 E-Mail: info@starlight-sl.de, Website: www.starlight-sl.de,
 Online Shop: www.shop.starlight-sl.de

